

Hoja de datos del producto **ATS22D62S6**

Características



Principal

Gama de producto	Altistart 22
Tipo de producto o componente	Arrancador suave
Destino del producto	Motores asíncronos
Aplicación específica de producto	Bombas y vnetiladores
Nombre de componente	ATS22
Número de fases de la red	3 fases
[Us] Tensión nominal de alimentación	230...600 V - 15...10 %
Potencia del motor en kW	15 KW 230 V 30 KW 400 V 30 KW 440 V 37 kW 500 V
Ajuste de fábrica actual	52 A
Potencia disipada en W	59 W p/ aplicaciones estándares
Categoría de empleo	AC-53A
Tipo de arranque	Arranque con control de par (corriente limitada a 3,5 In)
Bar aislado flexibles	62 A para conexión en la línea de suministro de motor p/ aplicaciones estándares
Grado de protección IP	IP20

Complementario

Estilo de conjunto	Con disipación de calor
Función disponible	Desviación interna
Límites tensión alimentación	195...660 V
Frecuencia de alimentación	50...60 Hz - 10...10 %
Frecuencia de red	45...66 Hz
Conexión de dispositivo en env	En la línea sumin. motor
[Uc] tensión de circuito de control	230 V - 15...10 % 50/60 Hz
Consumo de circuito de control	20 W
Número de salida digital	2
Salida discreta	Salidas relé R1 230 V en marcha, alarma, disparo, parado, no parado, arrancando, listo C/A Salidas relé R2 230 V en marcha, alarma, disparo, parado, no parado, arrancando, listo C/A
Corriente mínima de conmutación	100 mA en 12 V CC - tipo de cable: salidas relé)
Intensidad de conmutación máxima	5 A 250 V CA resistivo 1 salidas relé 5 A 30 V CC resistivo 1 salidas relé 2 A 250 V CA inductivo 0,4 20 ms salidas relé 2 A 30 V CC inductivo 7 ms salidas relé
Número de entrada digital	3
Entrada discreta	- tipo de cable: LI1, LI2, LI3) lógica, 5 mA 4.3 kOhm
Voltaje entrada	24 V <= 30 V
Entrada lógica	Lógica positiva LI1, LI2, LI3 durante < 5 V y L/R = <= 2 mA en estado 0: > 11 V, >= 5 mA
Corriente de salida	0.4...1 Icl ajustable
Entrada de sonda PTC	750 Ohm
Protocolo del puerto de comunicación	Modbus
Tipo de conector	1 RJ45

Enlace datos comunicación	Serie
Interface física	Multipunto RS485
Velocidad de transmisión	4800, 9600 o 19200 bps
Equipo instalado	31
Tipo de protección	Fallo de fase, estado 1 línea Protección térmica, estado 1 motor Protección térmica, estado 1 arranc.
Marcado	CE
Tipo de refrigeración	Convenc forzada
Posición de funcionamiento	Vertical +/- 10 grados
Altura	295 mm
Anchura	145 mm
Profundidad	207 mm
Peso del producto	12 kg
Motor power range AC-3	30...50 KW en 480...500 V 3 fases 15...25 KW en 200...240 V 3 fases 30...50 kW en 380...440 V 3 fases
Tipo de arranque motor	Arrancador suave

Entorno

Compatibilidad electromagnética	Emisiones conducidas e irradiadas nivel A acorde a IEC 60947-4-2 Ondas oscilatorias amortiguadas nivel_3 acorde a IEC 61000-4-12 Descarga electrostática nivel_3 acorde a IEC 61000-4-2 Inmunidad a oscilaciones eléctricas nivel_4 acorde a IEC 61000-4-4 Inmunidad a interferencia radioeléctrica radiada nivel_3 acorde a IEC 61000-4-3 Impulso corriente/tensión nivel_3 acorde a IEC 61000-4-5
Normas	EN/IEC 60947-4-2
Certificaciones de producto	CCC UL CSA GOST C-Tick
Resistencia a las vibraciones	1 gn (f = 13...200 Hz) acorde a EN/IEC 60068-2-6 1,5 mm (f = 2...13 Hz) acorde a EN/IEC 60068-2-6
Resistencia a los choques	15 gn para 11 ms acorde a EN/IEC 60068-2-27
Nivel de ruido	45 dB
Grado de contaminación	Nivel 2 acorde a IEC 60664-1
Humedad relativa	0...95 % sin condensación o goteo de agua acorde a EN/IEC 60068-2-3
Temperatura ambiente de funcionamiento	-10...40 °C - tipo de cable: sin desclasificación) 40...60 °C - tipo de cable: con disminución de corriente de 2,2 % por grada)
Temperatura ambiente de almacenamiento	-25...70 °C
Altitud máxima de funcionamiento	<= 1000 m sin desclasificación > 1000...< 2000 m con reducción capacidad normal de corriente de 2,2 % por cada 100 m adicionales

Sostenibilidad de la oferta

Estado de oferta sostenible	Producto Green Premium
Reglamento REACH	Declaración De REACH
Directiva RoHS UE	Pro-active compliance (Product out of EU RoHS legal scope) Declaración RoHS UE
Sin mercurio	Sí
Información sobre exenciones de RoHS	Sí
Normativa de RoHS China	Declaración RoHS China
Comunicación ambiental	Perfil Ambiental Del Producto
Perfil de circularidad	Información De Fin De Vida Útil
RAEE	En el mercado de la Unión Europea, el producto debe desecharse de acuerdo con un sistema de recolección de residuos específico y nunca terminar en un contenedor de basura.

Garantía contractual

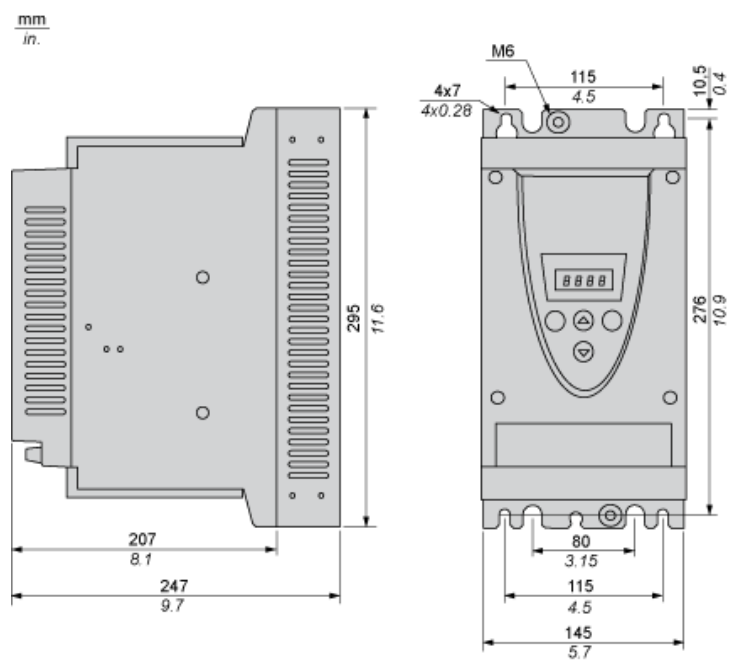
Periodo de garantía	18 months
---------------------	-----------

Hoja de datos del producto ATS22D62S6

Esquemas de dimensiones

Tamaño de bastidor B

Dimensiones



Hoja de datos del producto ATS22D62S6

Montaje y aislamiento

Precauciones

Estándares

El arrancador progresivo Altistart 22 se puede utilizar en entornos de grado 2 de contaminación, como se define en el estándar NEMA ICS1-1 o IEC 60664-1.

Para entornos de grado 3 de contaminación, instale el arrancador progresivo Altistart 22 dentro de un armario de tipo 12 o IP54.

⚠ PELIGRO

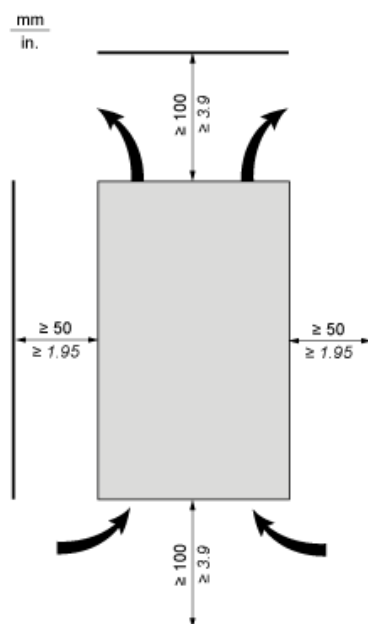
PELIGRO DE DESCARGA ELÉCTRICA, EXPLOSIÓN O ARCO ELÉCTRICO

Los arrancadores progresivos ATS22 son dispositivos abiertos que se deben montar dentro de una envolvente adecuada.

Si no se siguen estas instrucciones provocará lesiones graves o incluso la muerte.

Circulación del aire

Deje suficiente espacio libre para que pueda circular el aire necesario para la ventilación desde la parte inferior hasta la parte superior de la unidad.



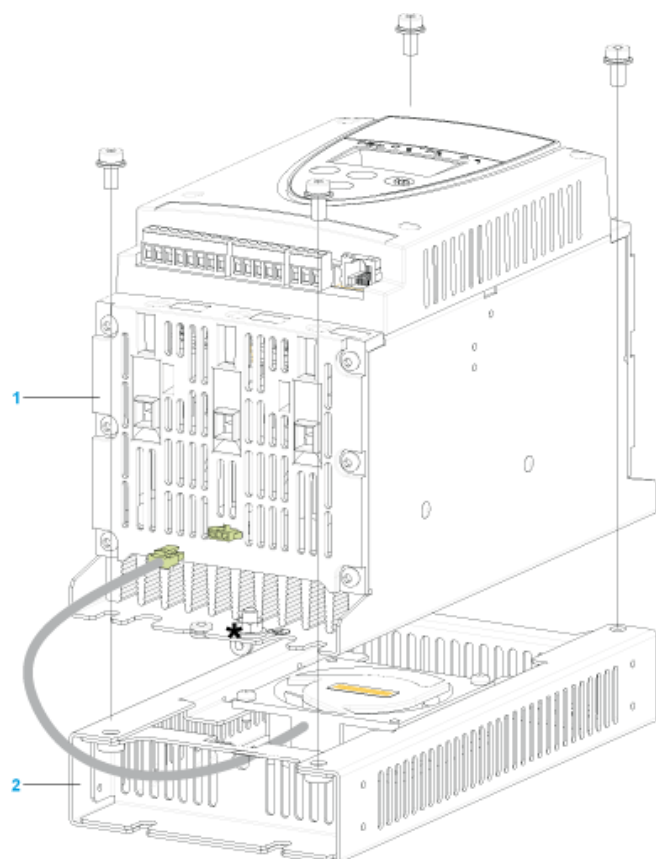
Sobrecalentamiento

Para evitar el sobrecalentamiento del arrancador progresivo, respete las siguientes recomendaciones:

- Monte el arrancador progresivo Altistart 22 a $\pm 10^\circ$ de la vertical.
- No coloque el arrancador progresivo Altistart 22 cerca de objetos que irradian calor.
- La corriente eléctrica a través del arrancador progresivo Altistart 22 generará pérdidas de calor que se deben disipar en el aire ambiente del entorno inmediato del arrancador progresivo. Para ayudar a prevenir un fallo térmico, proporcione suficiente refrigeración o ventilación a la envolvente para limitar la temperatura ambiente alrededor del arrancador progresivo.
- Si se instalan varios arrancadores progresivos en un panel de control, dispóngalos en fila. No apile los arrancadores progresivos. El calor generado desde la parte inferior del arrancador progresivo puede afectar negativamente a la temperatura ambiente de la parte superior del arrancador progresivo.

Montaje

Conexión entre el ventilador y el arrancador progresivo Altistart 22



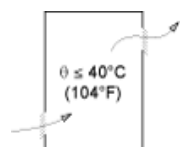
- 1 Arrancador progresivo Altistart 22
- 2 Ventilador

Envoltorio montada en la pared o en el suelo con grado de protección IP23

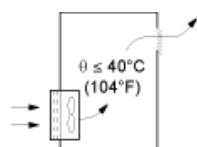
Introducción

Para contribuir a una circulación adecuada del aire en el arrancador progresivo, se pueden instalar rejillas y ventilación externa.

Rejillas de ventilación



Ventilador externo

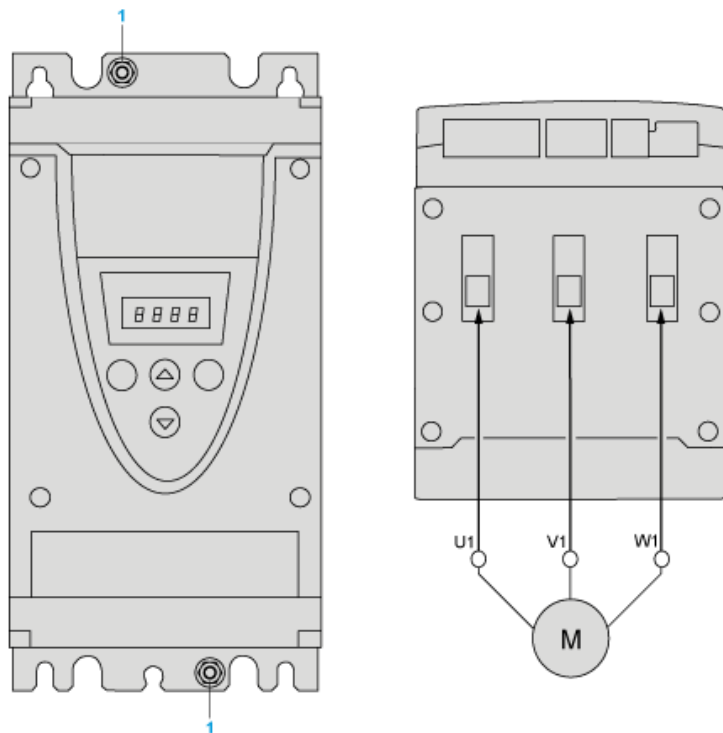


Hoja de datos del producto **ATS22D62S6**

Conexiones y esquema

Borna de potencia

Estilo de jaula



1 Conexión a tierra

Conexiones de alimentación, capacidades de cableado mínima y máxima, par de apriete

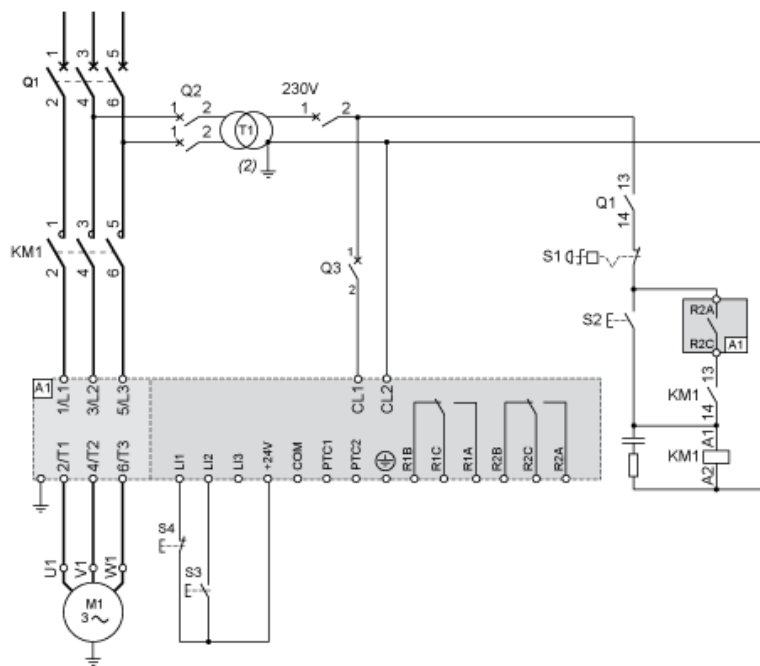
			Cable IEC	Cable UL
Alimentación eléctrica y salida al motor	Tamaño/jaula	Mín.	4 mm (a)	10 AWG (a)
Máx.	50 mm	1/0 AWG		
Par de apriete	Mín.	8 N·m	70 lb.in	
Máx.	8 N·m	70 lb.in		
Longitud de pelado		15 mm	0.6 in	

Conexiones de alimentación, sección de cableado mínima necesaria

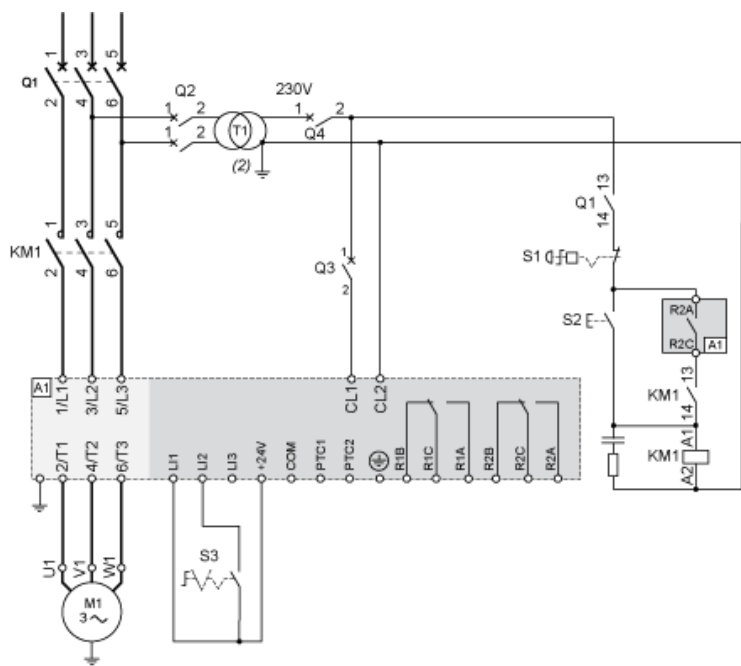
Cable IEC mm ² (Cu 70 °C/158 °F) (1)	Cable UL AWG (Cu 75 °C/167 °F) (1)
16	4

Control de 230 V CA, entradas lógicas (LI) de 24 V CC, control 3 hilos

Con contactor de línea, parada en rueda libre o parada controlada

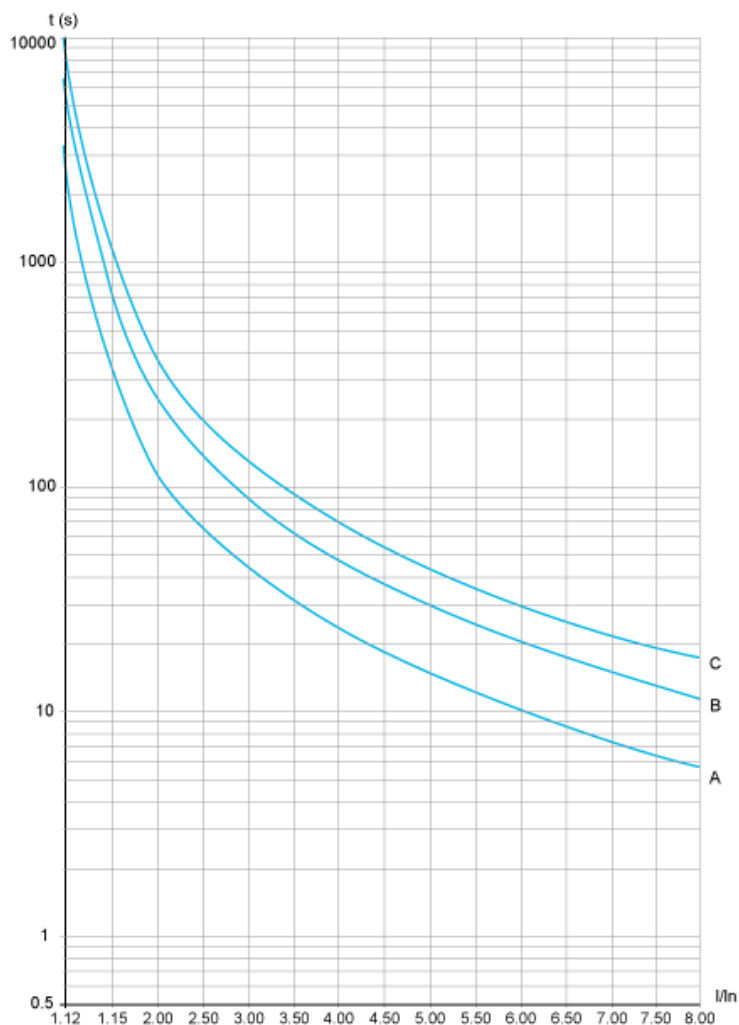


Control de 230 V CA, entradas lógicas (LI) de 24 V CC, control 2 hilos, parada en rueda libre



Protección térmica del motor: curvas en frío

Curvas



- A Clase 10
- B Clase 20
- C Clase 30

Tiempo de disparo para una aplicación estándar (clase 10)

3,5 In
32 s

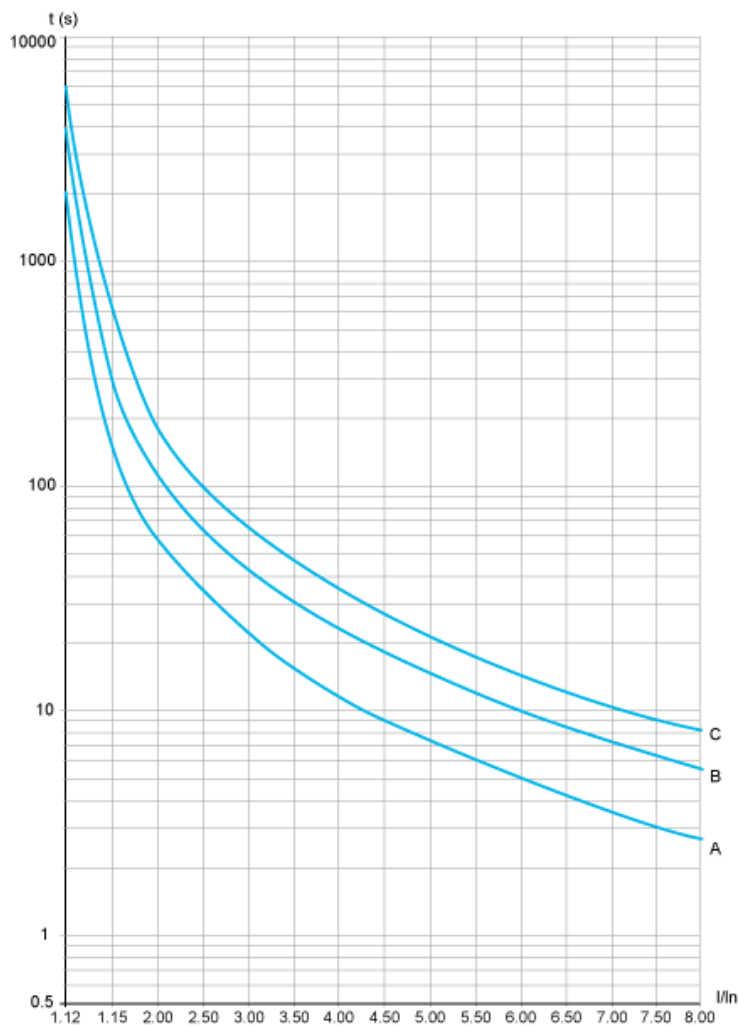
Tiempo de disparo para una aplicación severa (clase 20)

3,5 In
63 s

Tiempo de disparo para una aplicación severa (clase 30)

3,5 In
95 s

Curvas



- A Clase 10
- B Clase 20
- C Clase 30

Tiempo de disparo para una aplicación estándar (clase 10)

3,5 In
16 s

Tiempo de disparo para una aplicación severa (clase 20)

3,5 In
32 s

Tiempo de disparo para una aplicación severa (clase 30)

3,5 In
48 s