

40FRLED601MV40B

TARF

CARACTERÍSTICA

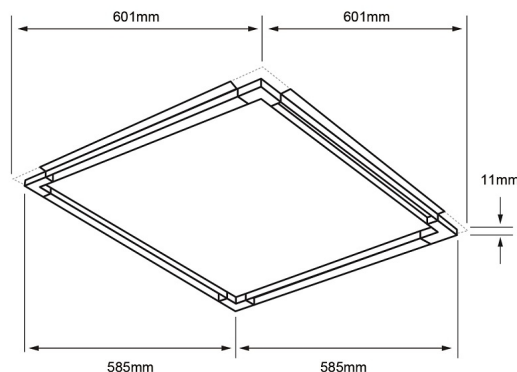
Modelo (s)	40FRLED601MV40B
Aplicación	Techo
Material de la carcasa	Aluminio
Terminado	Blanco
Tipo de lámpara	Integrado LED 40 W

PARÁMETROS ELÉCTRICOS

Consumo de potencia [W]	40
Frecuencia nominal [Hz]	50 Hz/60 Hz
Factor de potencia [f.p.]	0.9
Color de luz	Luz neutra
IRC	80.0

BENEFICIOS

Atenuable	NO
Garantía	5
Certificación	NOM-003



Observaciones

Lada sin costo 01 800 777 LITE



Iluminación Especializada de Occidente S.A. de C.V

Av. Dr. Angel Leaño No.401, Nave 2 Interior B, Fracc. Los Robles C.P. 45134 Zapopan Jal. México