

HLED-004/N/30

OBELIX IV

CARACTERÍSTICAS

Modelo (s):	HLED-004/N/30
Nombre (s):	OBELIX IV
Aplicación:	Sobreponer en piso
Material de la carcasa:	Aluminio
Terminado:	Negro
Pantalla:	PC
Índice de Protección [IP]:	65
Base (portalámpara):	NA
Tipo de lámpara	Integrado LED 13 W

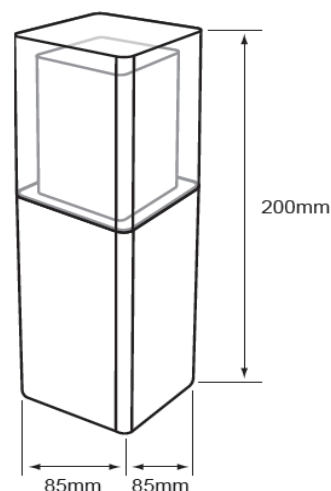
PARAMETROS ELÉCTRICOS

Tensión Nominal [V~]:	100-240 V ~
Consumo de potencia [W]:	13 W
Frecuencia Nominal [Hz]:	50/60 Hz
Consumo de Corriente [A]:	0.13 - 0.05 A
Factor de Potencia [f.p.]:	0.8
Flujo luminoso [lm]:	810 lm
Temperatura de color [K]:	3 000 K
Color de luz:	Blanco cálido
Ángulo de apertura [°]:	120 °
IRC:	80
Temperatura de Operación:	-10 - 40 °C

BENEFICIOS

Horas de vida [h]	30 000 h
Atenuable	No
Garantía:	5 AÑOS
Certificación:	NOM-003

OBSERVACIONES:



Lada sin costo 01 800 777 LITE



Iluminación Especializada de Occidente S.A. de C.V.

Av. Dr. Ángel Leño No.401, Nave 2 Interior B, Fracc. Los Robles C.P. 45134 Zapopan Jal. México