

5MR16LEDMV35TCW

CARACTERÍSTICAS

Modelo (s):	5MR16LEDMV35TCW
Reemplazo incandescente	40W
Tipo de Bulbo:	MR
Material de la carcasa:	Plástico
Terminado:	Blanco
Base:	GX5.3
Índice de Protección [IP]:	NA

PARAMETROS ELÉCTRICOS

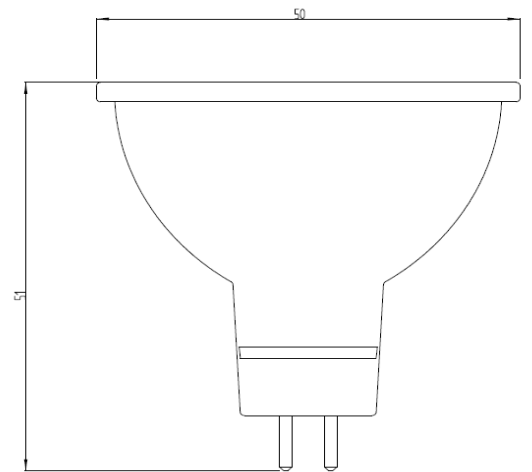
Tensión Nominal [V~]:	127 V~
Consumo de potencia [W]:	5 W
Frecuencia Nominal [Hz]:	60 Hz
Consumo de Corriente [A]:	0.05 A
Factor de Potencia [f.p.]:	0.5
Flujo luminoso [lm]:	410 lm
Temperatura de color [K]:	2 700K - 6 500K
Color de luz:	CCT Tunable
Ángulo de apertura [°]:	45 / Direccional
IRC:	80
Temperatura de Operación:	-20°/ 40°C

BENEFICIOS

Horas de vida [h]	15000
Atenuable	SI
Garantía:	1 año
Certificación:	NOM-003

OBSERVACIONES:

Controlable por aplicación TecnoLite Connect



1 AÑO DE GARANTÍA

Lada sin costo 01 800 777 LITE



*Iluminación Especializada de Occidente S.A. de C.V.
Av. Dr. Ángel Leaño No.401, 2B Fracc. Los Robles C.P. 45134 Zapopan Jal. México*