

# 5TLLED407MVNTCW

CANCRI

## CARACTERÍSTICAS

Modelo (s):	5TLLED407MVNTCW
Nombre (s):	CANCRI
Aplicación:	Sobreponer en Muro
Material de la carcasa:	Aluminio
Terminado:	Negro
Pantalla:	NA
Índice de Protección [IP]:	20
Base (portalámpara):	NA
Tipo de lámpara	Integrado LED 5.5 W

## PARAMETROS ELÉCTRICOS

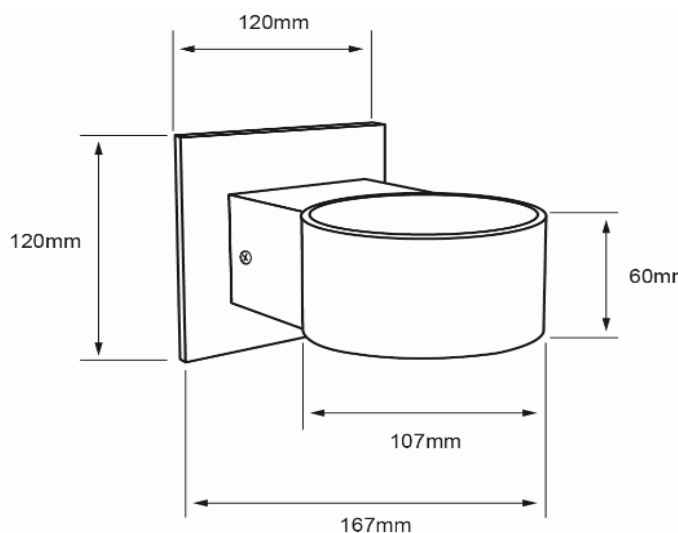
Tensión Nominal [V~]:	100 V~-240 V~
Consumo de potencia [W]:	5.5 W
Frecuencia Nominal [Hz]:	50 Hz/60 Hz
Consumo de Corriente [A]:	0.06 A-0.02 A
Factor de Potencia [f.p.]:	0.5
Flujo luminoso [lm]:	315 lm
Temperatura de color [K]:	3 000 K
Color de luz:	Luz suave calida
Ángulo de apertura [°]:	40°
IRC:	80
Temperatura de Operación:	-25°/ 40°C

## BENEFICIOS

Horas de vida [h]	25000
Atenuable	SI
Garantía:	1 AÑO
Certificación:	NOM-003

## OBSERVACIONES:

Controlable por aplicación TecnoLite Connect



**1 AÑO DE GARANTÍA**

Lada sin costo 01 800 777 LITE



*Iluminación Especializada de Occidente S.A. de C.V.  
Av. Dr. Ángel Leaño No.401, 2B Fracc. Los Robles C.P. 45134 Zapopan Jal. México*

