

**PHILIPS**

Iluminación

**NOM**

# Essential SmartBright G2 LED Downlight

## DN116B

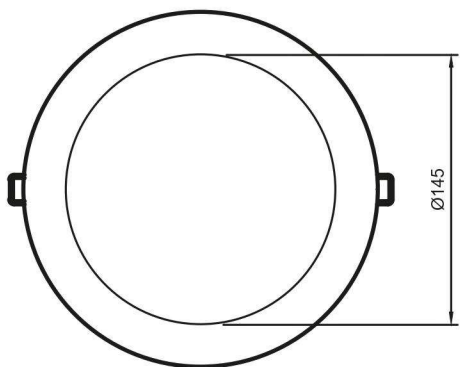
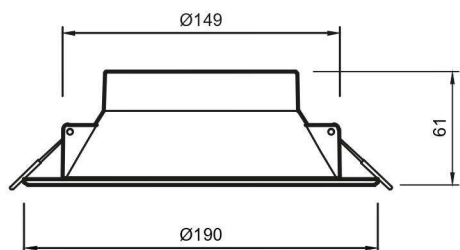
Downlight LED Philips SmartBright G2 proporciona una solución de iluminación, profesional y flexible, para una amplia variedad de aplicaciones. Ofreciendo la posibilidad de seleccionar entre tres temperaturas de color, el Downlight G2 hace realmente fácil crear el ambiente perfecto para cada momento. Este asequible luminario, rápido de instalar, ofrece un alto ahorro de energía sin comprometer la calidad de la luz.

### Características Técnicas

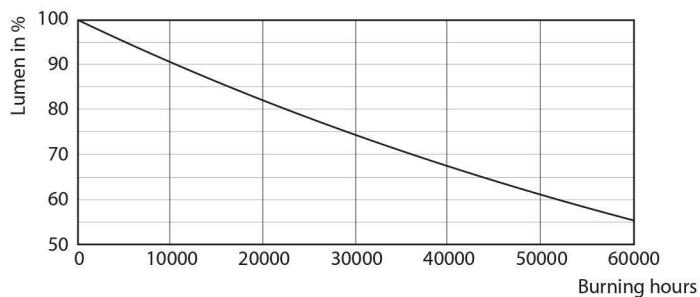
FAMILIA	DN116B LED12/3CCT	DN116B LED12/WW	DN116B LED12/CW
Potencia (W)	10.5	10.5	10.5
Flujo luminoso (lm)	1.200	1.200	1.200
CRI	80	80	80
CCT (K)	4000/3000/6500	3000	6500
Ángulo del Haz (Grados)	110°	110°	110°
Vida útil L70B50 (h)	30.000	30.000	30.000
Protección (IP/UL/ETL)	IP40/IP54 front	IP40/IP54 front	IP40/IP54 front
Voltaje (V)	100-277	100-277	100-277
Corriente	AC	AC	AC
Frecuencia (Hz)	50/60	50/60	50/60
Atenuación	No	No	No
Factor de potencia	0.5	0.5	0.5
Temperatura de operación	-20 to +40 °C	-20 to +40 °C	-20 to +40 °C
Diámetro total (mm)	190	190	190
Altura fija (mm)	61	61	61
Formato de perforación	Redonda	Redonda	Redonda
Largo de perforación (mm)	150	150	150
Ancho de perforación (mm)	150	150	150
Tamaño (Horizontal) (mm)	50	50	50
Tamaño (Vertical) (mm)	50	50	50
Eficiencia luminosa (lm/W)	114	114	114
Color	Blanco	Blanco	Blanco

# Essential SmartBright G2 LED Downlight - DN116B

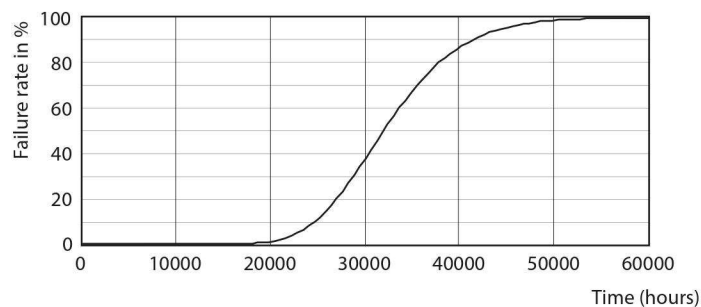
## Dimensiones



## Vida útil



B50L70 30K LMP



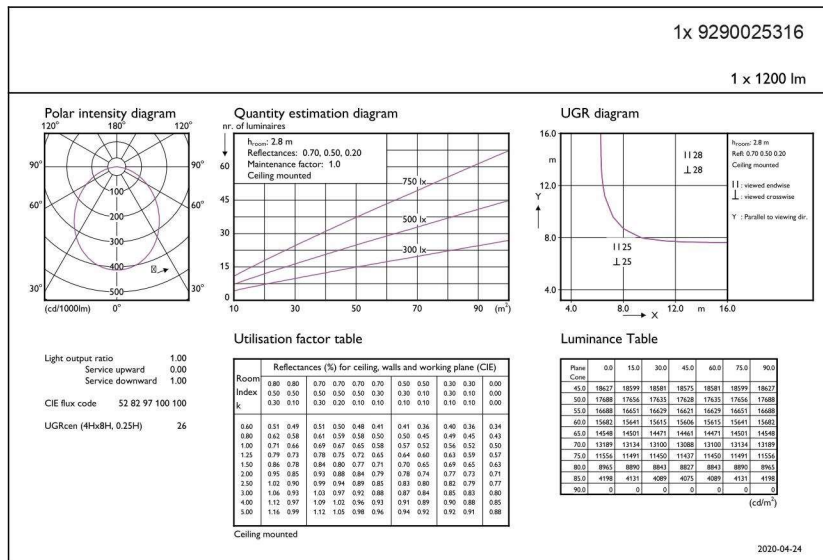
B50L70 30K LED

## Datos comerciales

12nc	Descripción de producto	Categoría	Región	Países	Canal	Marca	EAN3
929002573412	DN116B LED12/3CCT 10.5W 100-277V D150 ND	Downlight & Spots	LATAM,	CO,CAM,AR,CL,PE,UY,MX,BR	Prof,	PHL	8719514267275
929002573912	DN116B LED12/WW 10.5W IP54 WV D150 ND	Downlight & Spots	LATAM,	CO,CAM,AR,CL,PE,UY,MX,BR	Prof,	PHL	8719514267374
929002574012	DN116B LED12/CW 10.5W IP54 WV D150 ND	Downlight & Spots	LATAM,	CO,CAM,AR,CL,PE,UY,MX,BR	Prof,	PHL	8719514267398

# Essential SmartBright G2 LED Downlight - DN116B

## Diagramas fotométricos



2020-04-24



Signify México S.A. de C.V.  
Av. La Palma No. 6, La Herradura, 52784  
Huixquilucan, Estado de México  
Línea de atención al Cliente: 800 508 9000  
smartlight.mexico@signify.com  
www.lighting.philips.com.mx

Fecha de publicación: Marzo 2021



Philips Ilumina Mexico



@SignifyMexico