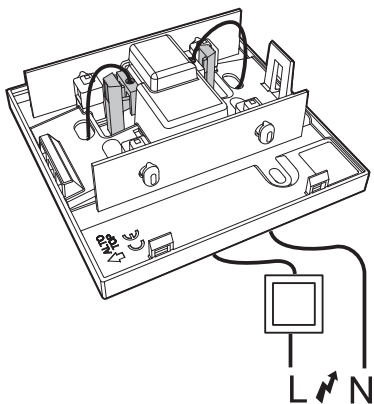


- Collegamento alla rete
- Connection to the network
- Branchement sur secteur
- Netzanschluss
- Conexión a la red
- Aansluiting op lichtnet
- Ligação à rede
- Σύνδεση με το δίκτυο

92/230

220 - 240 V

50 - 60 Hz

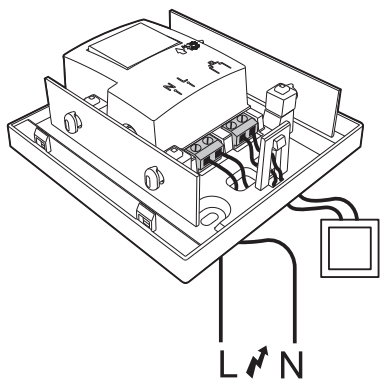


- Collegamento con trasformatore interno
- Connection to the internal transformer
- Branchement avec transformateur interne
- Anschluss mit internem Transformator
- Conexión con transformador incorporado
- Aansluiting met inwendige transformator
- Ligação com transformador interno
- Σύνδεση με εσωτερικό μετασχηματιστή

393003

220 - 240 V / 8 - 12 V

50 - 60 Hz



- Collegamento alla rete
- Connection to the network
- Branchement sur secteur
- Netzanschluss
- Conexión a la red
- Aansluiting op lichtnet
- Ligação à rede
- Σύνδεση με το δίκτυο

393008

110 - 127 V

50 - 60 Hz

