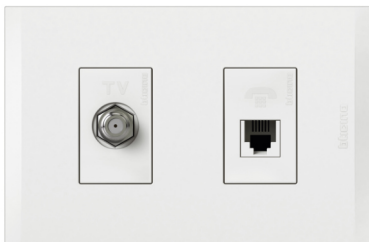


### Toma coaxial TV + Toma telefónico sencillo RJ11

AF2272EB  
AF2272EM  
AF2272EBCH  
AF2272EANG



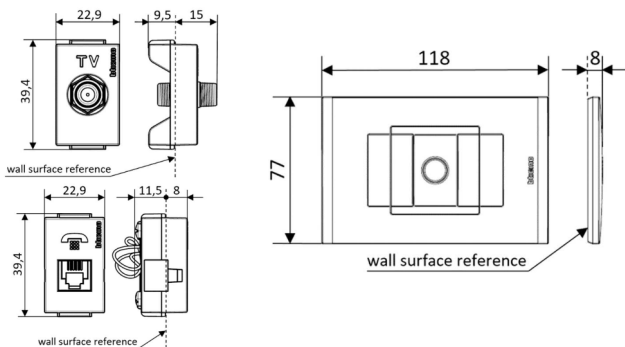
#### Tipo

Toma de TV tipo F

#### Rango

Designación	Artículo
Nobile - Toma de TV + Toma Telefónico RJ11 - color BLANCO	AF2272EB
Nobile - Toma de TV + Toma Telefónico RJ11 color MARFIL	AF2272EM
Nobile - Toma de TV + Toma Telefónico RJ11 - color CHAMPAGNE	AF2272EBCH
Nobile - Toma de TV + Toma Telefónico RJ11 - color NEGRO	AF2272EANG

#### Dimensiones totales [mm]

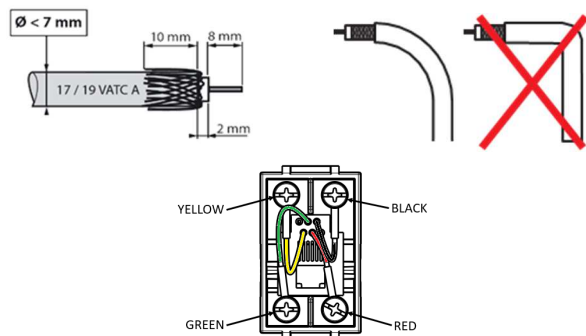


#### Conexión

Utilice cable coaxial con impedancia característica 75 Ω

.Longitud de pelado

Precauciones de cableado



#### Actuación

Zo			B1	FM	VHF	UHF	SATIF
Ohm	-----	22/0.6	40-68	87.5-108	120-470	470-862	950-2150
Ω	V/mA	KHz/V	MHz	MHz	MHz	MHz	MHz
75	500 mA		1.5 dB				

#### Características técnicas

##### Índice de protección

(considerando una instalación completa, incluida la placa de cubierta) Penetración por cuerpos sólidos / líquido: IP20D

##### Características mecánicas

Prueba de impacto: IK 04

##### Características del material

Cubierta de la llave: ABS libre de halógenos resistente a los rayos UV

Autoextinguible:

650 ° C / 30 s para otras partes hechas de materiales aislantes

Cables: cobre 30AWG

##### Características eléctricas

Impedancia característica:  $Z_{00} = 75 \Omega$

Rango de frecuencia: 40 ± Atenuación

de 800 MHz: 1,5 dB

Resistencia de contacto  $\leq 20 M\Omega$

Resistencia de aislamiento 1000 MΩ

##### Características climáticas

Temperatura de almacenamiento: - 10 ° C a + 70 ° C

Temperatura de uso: -5 ° C a + 35 ° C

#### Limpieza

Limpiar la superficie con un paño.

No use acetona, agentes limpiadores que contengan alquitrán o tricloroetileno.

**Precaución: Pruebe siempre antes de usar productos de limpieza especiales.**

#### Estándares y aprobaciones

Cumplimiento de las normas: CEI-EN 61169-1 y CEI 61169-2