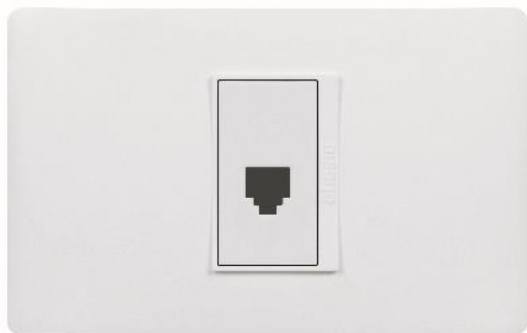


Hoja de Datos Técnicos

PU1182 – PU1282

CONECTORES TELEFÓNICOS, RJ11, SENCILLOS Y DOBLES LÚZICA



DESCRIPCIÓN – USO: los conectores telefónicos de la línea LÚZICA de BTICINO, se utilizan para la conexión de sistemas telefónicos convencionales de 4 hilos (2 pares) del tipo RJ11.

Se ofrecen en configuraciones sencillas y dobles, para adaptarse a las necesidades del usuario.

CARACTERÍSTICAS ELÉCTRICAS:

Tipo de conector	RJ11
Número de hilos (pares)	4 hilos (2 pares)
Material de los contactos	Oro/Níquel Espesor del oro: > 0.8 µm
Materiales de partes metálicas	Bronce, Níquel, Platino y Oro
Categoría	Cat. 3
Voltaje de operación	48-52 VDC

CARACTERÍSTICAS MECÁNICAS:

Tipo de tornillos en terminales	De precisión para telecomunicaciones
Material de construcción	Polipropileno libre de halógenos. Autoextinguible. Resistente a los rayos UV
Índice de protección contra objetos sólidos o líquidos	IP 20
Índice de protección al impacto	IK 03
Número de mecanismos	1 o 2 De acuerdo con el modelo

DIMENSIONES (en mm)

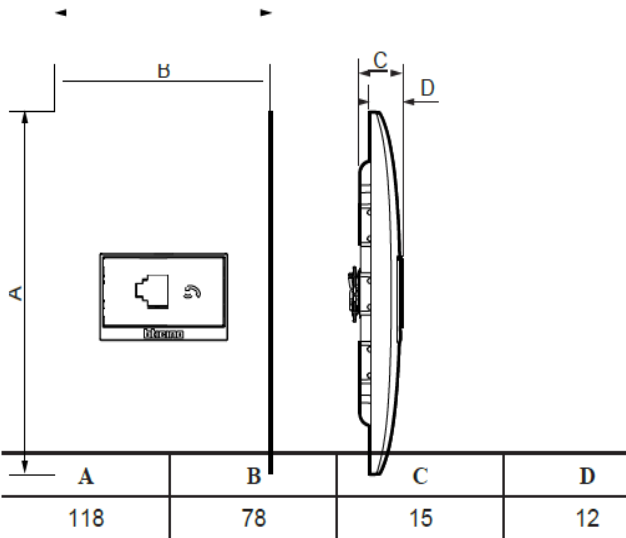
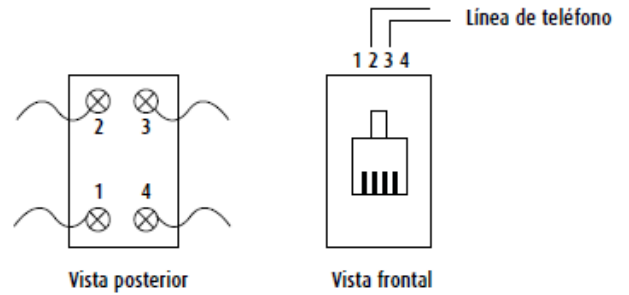


DIAGRAMA DE INSTALACIÓN



PRUEBA DE INFLAMABILIDAD

Cumple con la “Prueba de Hilo Incandescente” de acuerdo con la norma IEC 60695-2-1. Esta prueba se hace a 650 °C por 30 segundos en todas las partes del dispositivo.

CONDICIONES CLIMÁTICAS PARA EL ALMACENAJE Y LA INSTALACIÓN

Temperatura de almacenaje: de -10 °C a +70 °C.

Rango de temperatura ambiente de instalación: de -5 °C a +50 °C.

RECOMENDACIONES PARA LA LIMPIEZA

Limpie la superficie del dispositivo con un trapo ligeramente húmedo. No debe usar sustancias como acetona, removedores o productos con base en tricloroetileno.

Se recomienda realizar una pequeña prueba preliminar en un pequeño espacio, si se va a utilizar un producto específico para la limpieza.

NORMAS Y CERTIFICACIONES

Los conectores telefónicos la línea LÚZICA de BTICINO cumplen con las normas de fabricación dictadas por FCC (Federal Communications Commission) de los Estados Unidos de América.

INFORMACIÓN DEL PRODUCTO PARA ORDENAR

Código	Color	Configuración
PU1182	Blanco	Sencillo (1 módulo)
PU1282	Blanco	Doble (2 módulos)

CONTACTO

Bticino Costa Rica, S.A.

Tel: +(506) 2298.5600

800: 800-5347263 (Legrand)

Email: serviciocliente.cr@legrand.com