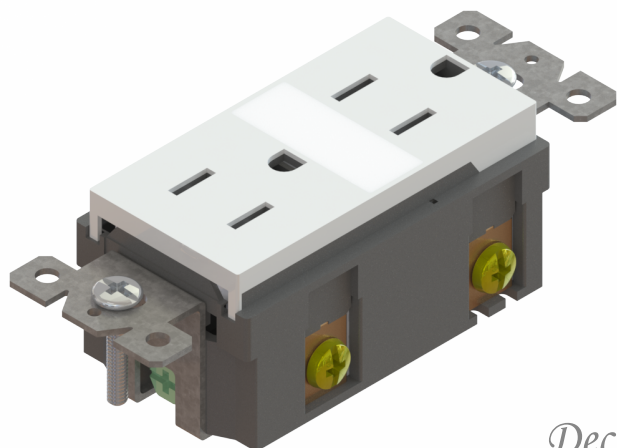
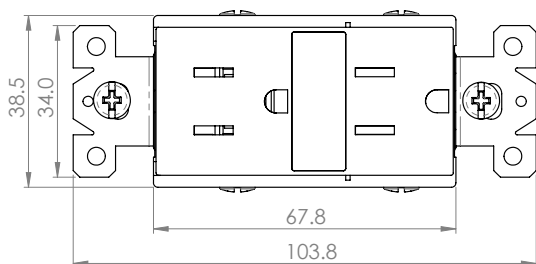
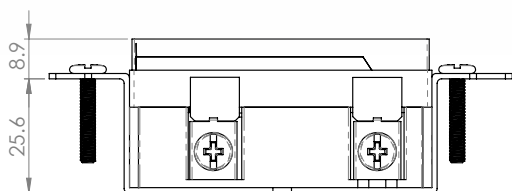


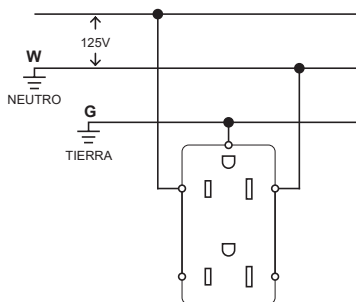
Tomacorriente doble TR con luz led guía 6706



Decor



> Diagrama de conexión



> Características generales

- La luz Led se apaga o enciende cuando la luz del ambiente es demasiado alta o baja.
- Producto elaborado con materiales de alta calidad.
- Fácil de limpiar.
- Luz LED adecuada para guiar en lugares oscuros o para localizar el tomacorriente en los mismos.
- Adecuado para cuartos, bodegas o lugares oscuros.

> Características Técnicas

- 15A 125 V~60 Hz.
- Garantía 1 años.
- Luz LED bajo consumo.
- Fotocelda 2.2 lúmenes, consumo estimado del LED 31 mA
- Grado Standard
- Material del cuerpo termoplástico.
- Material del riel: metálico.

> Pruebas y códigos que cumple

- Registro UL E325115
- NEMA WD-6

> Información para solicitar del catálogo

- Blanco 6706 W



6706 W 7441109019426