



Código UPC : 078477778029

País de origen : Mexico



4700-IG

15 A, 125 V, NEMA L5-15R, 2P, 3W, Receptáculo dúplex con seguro, puesta a tierra aislada, Conductor a tierra integral de 15 cm (sin tornillo de conexión a tierra) - NARANJA

La línea de receptáculos con bloqueo de grado industrial ultra resistentes de Leviton está diseñada y fabricada para soportar condiciones difíciles asociadas con los entornos industriales. Están disponibles en una gran variedad de configuraciones, entre las que se incluyen versiones con puesta a tierra aislada, a prueba de manipulaciones, de grado hospitalario, etc. Además, estos productos de grado industrial constituyen la mejor opción eléctrica para utilizar en fábricas, escuelas, hospitales y edificios de oficinas comerciales.

Información técnica

Clasificaciones de potencia de CA

A voltaje nominal : 1/2 CV

Especificaciones eléctricas

Amperaje : 15 A

Aumento de temperatura : Máx. 30 °C después de 250 ciclos OC al 200 por ciento de la corriente nominal

Cable : 3

Conexión a tierra : puesta a tierra aislada

Limitación de corriente : Máxima corriente nominal

Polo : 2

Tensión dieléctrica : Resiste 2000 V por UL498

Voltaje : 125 V

Especificaciones medioambientales

Entorno : Dry

Inflamabilidad : Clasificado V-2 por UL94

Temperatura de funcionamiento : -40 °C a 60 °C

Especificaciones del material

Color : Naranja

Contactos de línea : Latón de 0,79 mm de grosor

Horquilla : Acero recubierto de zinc

Material de la correa : acero

Material del cuerpo : Nylon

Tornillo de conexión a tierra : Latón 8-32

Tornillos de terminal : Latón 10-32
material de la superficie : Nylon

Especificaciones mecánicas

Finalización : Posterior y lateral

ID del producto : Clasificaciones e ID NEMA permanentemente marcados en el producto

ID del terminal : Latón en caliente, verde: tierra, plata: neutro

Terminal de centro : 18-10 AWG

Características del producto

Característica : Isolated Ground

Color : Naranja

NEMA : L5-15R

Normas y certificaciones

ANSI : C-73

CSA C22.2 n.º 42 : Archivo LR-406

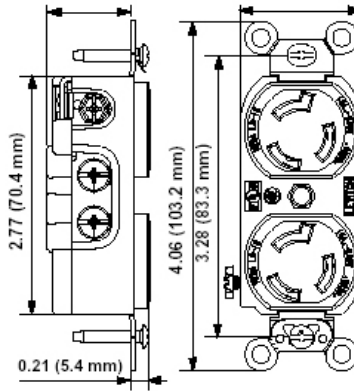
Clasificación de la especificación federal WC-596 de UL : Archivo E13399

Garantía : Garantía de por vida

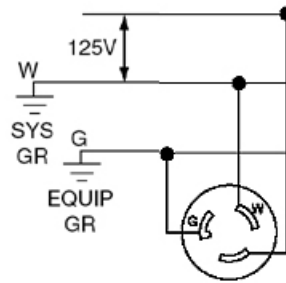
NEMA : WD-6

NOM : 057

UL498 : Archivo E13399



Wiring Diagram



L5-15R

SPECIFICATION SUBMITTAL

JOB NAME:	CATALOG NUMBERS:	
JOB NUMBER:		

Leviton Manufacturing Co., Inc.

201 North Service Road, Melville, NY 11747

Telephone: +1-800-323-8920 · FAX: +1-800-832-9538 · Tech Line (8:30AM-7:30PM E.S.T. Monday-Friday):

+1-800-824-3005

Leviton Manufacturing of Canada, Ltd.

165 Hymus Boulevard, Pointe Claire, Quebec H9R 1E9 · Telephone: +1-800-469-7890 ·

FAX: +1-800-824-3005 · www.leviton.com/canada

Leviton S. de R.L. de C.V.

Lago Tana 43, Mexico DF, Mexico CP 11290 · Tel.: (+52)55-5082-1040 · FAX: (+52)5386-

1797 · www.leviton.com.mx

Visit our Website at: www.leviton.com

© 2021 Leviton Manufacturing Co., Inc. All Rights Reserved. Subject to change without notice.

Leviton has a global presence.

If you would like to know where your local Leviton office is located please go to:

www.leviton.com/international/contacts/

