

# SUSPENDING DECO SMART

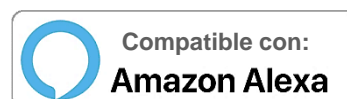
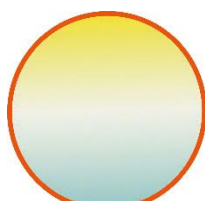
30 W | 2300 lm | 2 700 K - 6 500 K

Luminaria LED de uso interior para sobreponer en techo.

- Decora y ambienta tus espacios con luz blanca dinámica de acuerdo a la ocasión.
- Controla tu iluminación por medio de tu celular y dispositivos inteligentes.
- Compatibilidad con asistentes de voz (Google Home y Alexa).
- Comunicación vía Wi-Fi.

## APLICACIONES

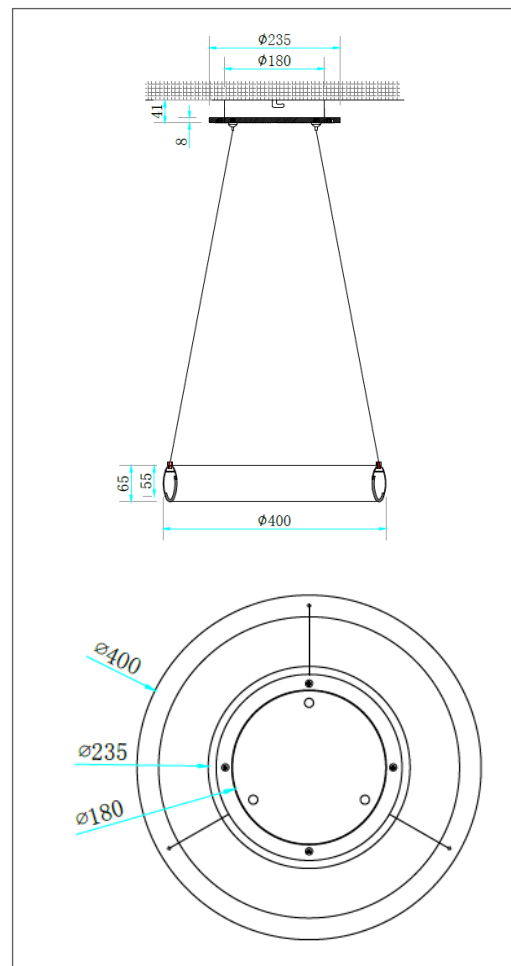
- Residencial
- Establecimientos
- Hotelería
- Bares
- Centros Nocturnos



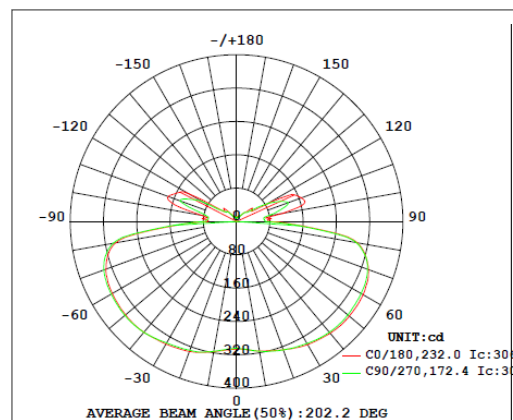
## ESPECIFICACIONES TÉCNICAS

Potencia	30 W
Flujo Luminoso	2300 lm
Temperatura de Color	2 700 K - 6 500 K
Eficacia	70 lm/W
Tensión Nominal	100-240 V~
Factor de Potencia	>0.7
Índice de Protección	IP20
Grado de Protección	IK03
Ángulo de Apertura	120°
Atenuable	Si
Índice de Reproducción de Color (IRC)	>80
Vida Útil LED	50 000 h
Frecuencia	50/60 Hz
Distorsión de Armónicas (THD)	<15%
Temperatura de Operación	-20°C ~ 45°C
Temperatura de Almacenaje	-20°C ~ 80°C
Garantía	3 años
Material de la Luminaria	Hierro

## DISEÑO TÉCNICO (mm)



## DIAGRAMA FOTOMÉTRICO



# SUSPENDING DECO SMART

30 W | 2300 lm | 2 700 K - 6 500 K



## DATOS LOGÍSTICOS

Clave	Descripción	Pieza Caja	Peso (g)	EAN 10	Dimensiones EAN10 (mm)	Peso EAN 10 (g)	EAN 40	Dimensiones EAN40 (mm)	Peso EAN 40 (g)
89397	LEDVANCE SUSPENDING DECO SMART+ 30W/TW	2	1990	4058075776029	45.5x45.5x11	2700	4058075776036	46.5x45.5x24.5	5468

