

DESIGN PLAFON SMART+

32 W | 2650 lm | RGB + 2 700 K - 6 500 K

Luminaria LED de uso interior para sobreponer en techo.

- Decora y ambienta tus espacios con luz RGB de acuerdo a la ocasión.
- Controla tu iluminación por medio de tu celular y dispositivos inteligentes.
- Compatibilidad con asistentes de voz (Google Home y Alexa).
- Comunicación vía Wi-Fi.



APLICACIONES

- Residencial
- Establecimientos
- Hotelería
- Bares
- Centros Nocturnos



ESPECIFICACIONES TÉCNICAS

Potencia	32 W
Flujo Luminoso	2650 lm
Temperatura de Color	RGB + 2 700 K - 6 500 K
Eficacia	76-82 lm/W
Tensión Nominal	100-240 V~
Factor de Potencia	>0.9
Índice de Protección	IP20
Ángulo de Apertura	120°
Atenuable	Si
Índice de Reproducción de Color (IRC)	>80
Grado de Protección	IK03
Vida Útil	30 000 h
Frecuencia	50/60 Hz
Temperatura de Operación	-20°C ~ 40°C
Temperatura de Almacenaje	-20°C ~ 80°C
Garantía	3 años
Material de la Luminaria	Hierro (Base) / ABS (Arillo)
Material del Difusor	Acrílico

DISEÑO TÉCNICO (mm)

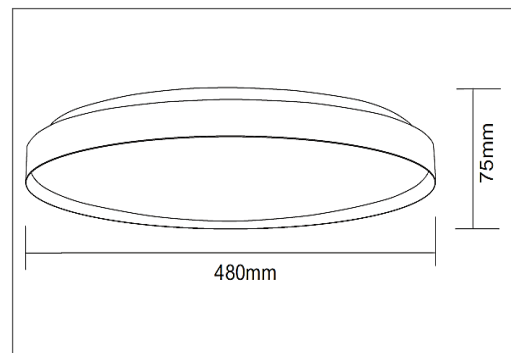
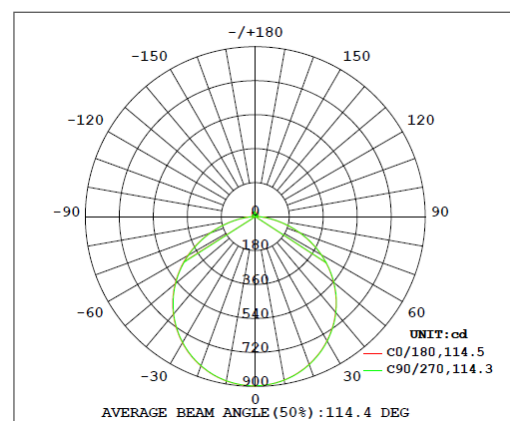
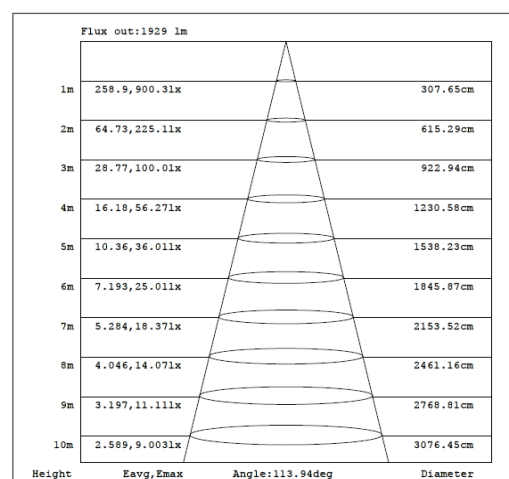


DIAGRAMA FOTOMÉTRICO



CURVA ILUMINACIÓN - DISTANCIA



DATOS LOGÍSTICOS

Clave	Descripción	Pieza Caja	Peso (g)	EAN 10	Dimensiones EAN10 (mm)	Peso EAN 10 (g)	EAN 40	Dimensiones EAN40 (mm)	Peso EAN 40 (g)
89181	LEDVANCE DESIGN PLAFON SMART+ 32W/RGBW BK	4	1650	4058075775558	500x80x500	2000	4058075775565	520x350x520	8750
89182	LEDVANCE DESIGN PLAFON SMART+ 32W/RGBW WT	4	1650	4058075775572	500x80x500	2000	4058075775589	520x350x520	8750

